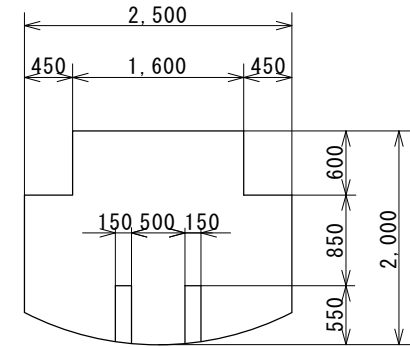
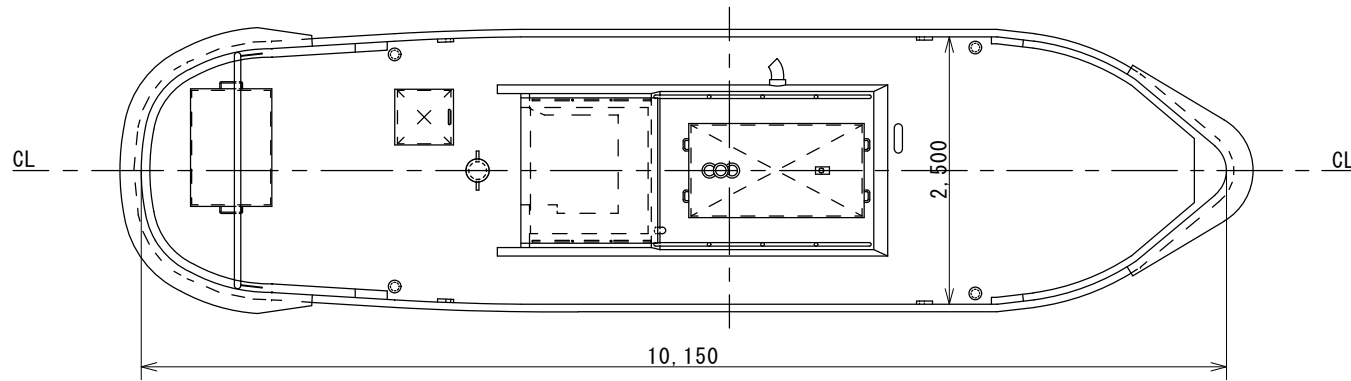
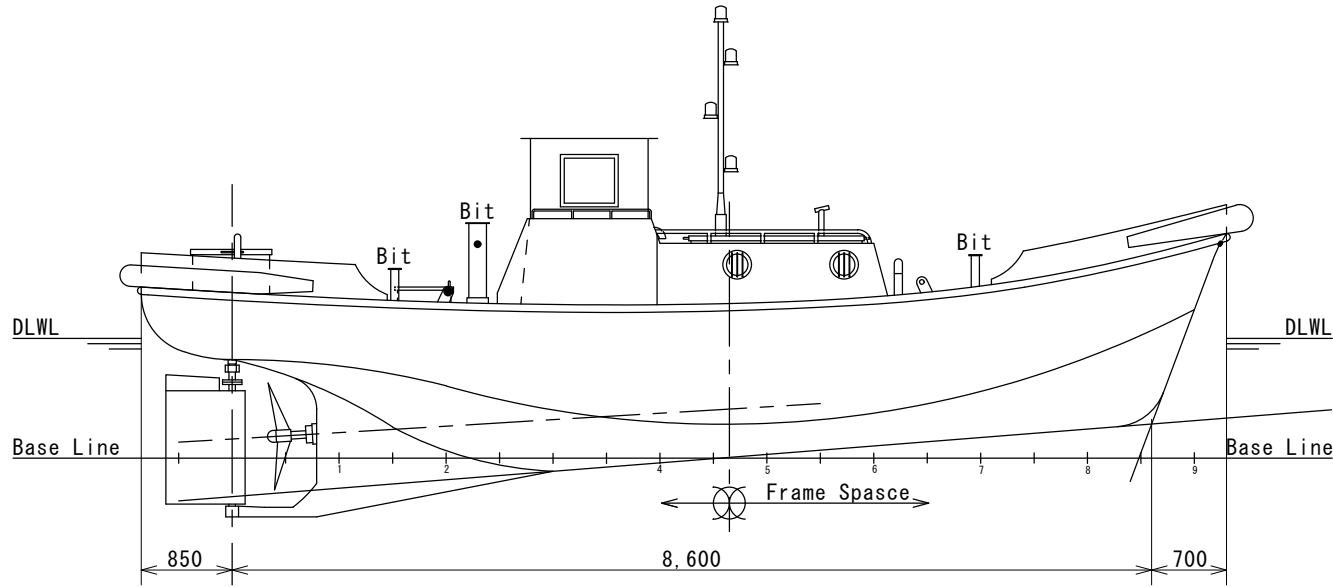


船名 S150



主要要目	
全長	10.15m
長さ(LR)	9.30m
幅(BR)	2.50m
深さ(DR)	0.97m
吃水	m
総トン数	トン
航行区域	平水
主機関型式	ヤマ-6HAK
製造番号	FHAL-1150
出力×回転数	200PS/2100rpm
定員	3名

	尺度	1/50
S150	工事番号	
警戒船兼作業船 一般配置図	承認	検図
	小林	益田
	製図	平成23年 6月20日
	出図	平成 年 月 日
	図面番号	
		(株)シーサイド